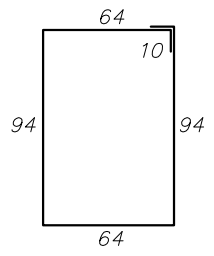
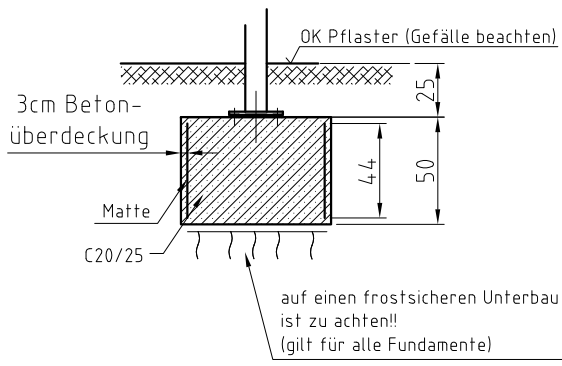
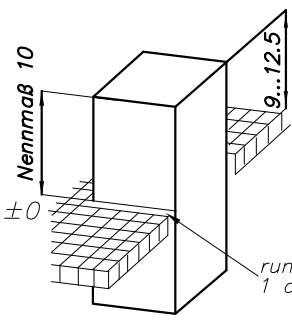


Schnitt A-A



Matte Q188A - 336x44 (3 Stück)

**Gründung gilt für folgende Bodenbeschaffenheit:**  
**Schluff gering plastisch** Wichte = 17,5 kN/m<sup>3</sup>, Wichte unter Auftrieb = 9,5 kN/m<sup>3</sup>,  
 Bodengruppe **HZ**, Reibungswinkel = 28°, Kohäsion = 10 kN/m<sup>2</sup> oder besser.



**Beachte!**  
 Im Falle einer Abweichung der Baugrundverhältnisse die ungünstiger von den Annahmewerten zur Berechnung sind, ist der Auftraggeber bzw. der Tragwerksplaner in Kenntnis zu setzen.

**Achtung!**  
 Bei Gefälle im Baubereich Rücksprache mit Fa. MHB GmbH notwendig!!

Maßangaben in cm

(Verwendungsbereich)		(Zul. Abw.)	(Oberfl.)	Maßstab 1:25	(Gewicht)
				(Werkstoff, Halbzeug) (Rohteil-Nr) (Modell- oder Gesenk-Nr)	
			Datum	Name	
			Bearb. 12.06.02	W. Gärisch	
			Gepr.		
			Norm		
				MHB GmbH Fürstenwalde	
1	Ang. aktualisiert	09.03.10	Par		
Zust	Änderung	Datum	Name	Ursprung	
				Ersatz für:	Ersatz durch:

FGU "MHB Spezial"-R1500  
 2 Feld / D2000 / SW ohne

Fundamentplan (QR100)

Blatt  
 Blätter